

SERIE AIO PARK



Hasta **130** lm/w



ALUMBRADO LED FOTOVOLTAICO ALL IN ONE



EL SOL ES MI ÚNICA
FUENTE DE ENERGÍA

SERIE AIO PARK™

NextCity Labs® vuelve a innovar con una nueva serie de luminarias fotovoltaicas tipo "All in one": La Serie AIO park™. Gracias a esta serie de luminarias por fin se pueden sintetizar belleza y energía solar en uno, estando diseñadas para satisfacer los gustos más refinados en paseos, plazas, parques, zonas de ocio/negocios; lugares radiantes de iluminación, bellos y sostenibles.



La serie AIO park está compuesto de 6 modelos con diferente apariencia pero idéntica tecnología: La luminaria está compuesta de un panel solar monocristalino NextCity Labs®, batería de Litio Ferroso (LiFePO₄) de larga vida útil y resistencia al calor, leds de marca Lumileds® de alta eficiencia y materiales de gran calidad resistentes a la corrosión.

Con potencias entre 20W a 50W y una eficiencia luminosa de hasta 130lm/W, la luminaria está indicada para alturas desde 2.5 a 6 metros. Gracias a la tecnología fotovoltaica se puede ser independiente de la red eléctrica, siendo la propia energía solar la que alimente la luminaria e ilumine de noche.

FUENTE DE LUZ LED

 **LUMILEDS**
LUXEON 5050



Estos diodos destacan por su alta eficiencia, llegando a alcanzar 185lm/w para una corriente de 160mA, CCT entre 4000 y 5600k, T_j=25o y CRI≥70.

*Fuente: <http://www.lumileds.com/products/high-power-leds/luxeon-5050>

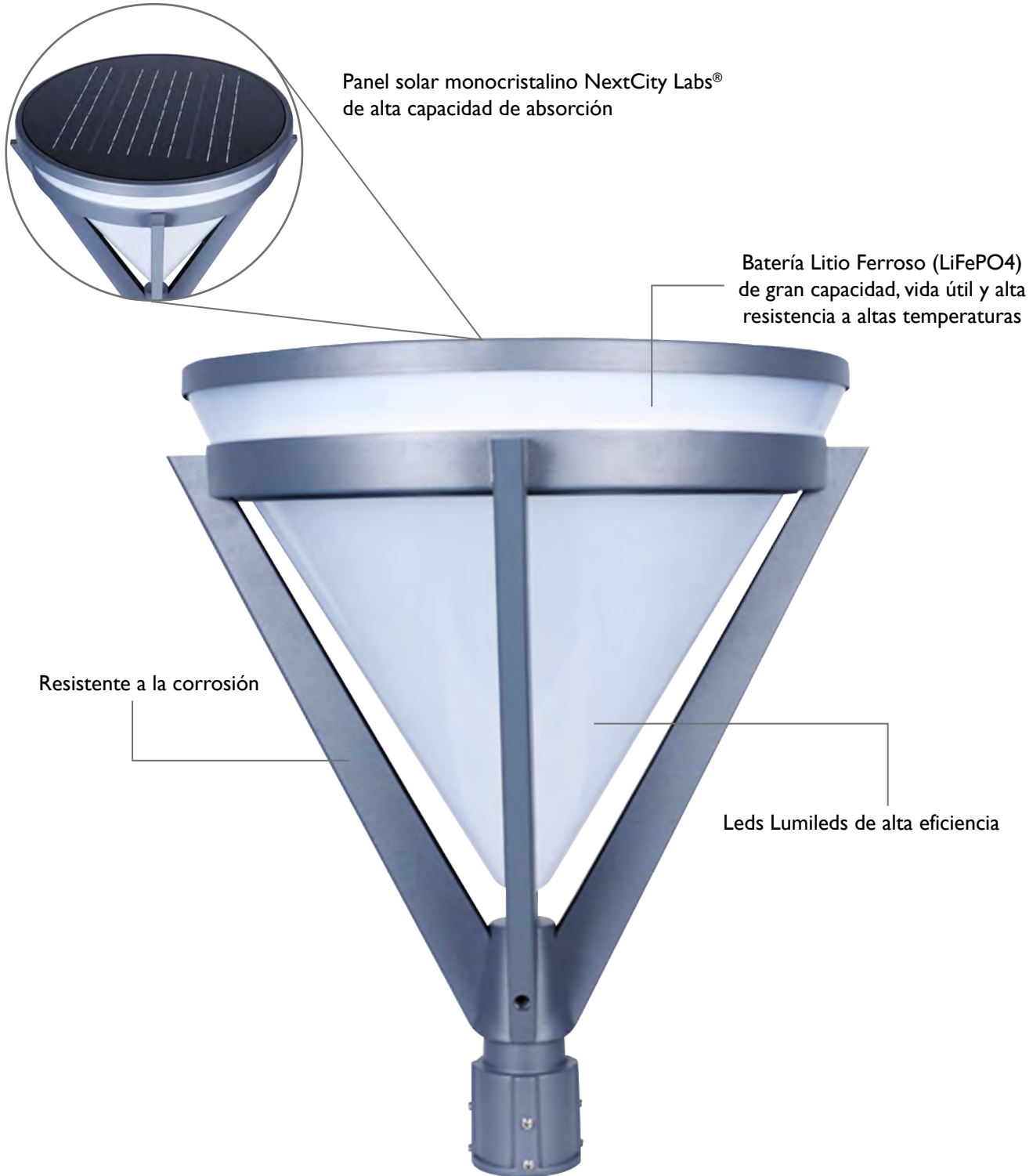
BATERÍA



LITIO
FERROSO
LIFEPO₄

Las baterías de litio ferroso garantizan una vida útil mucho mayor que las baterías tradicionales y las de litio. Tienen un gran desempeño en lugares con temperaturas altas/ bajas y altos índices de humedad. Además cuentan con un aislamiento extra para mejorar su rendimiento y con protección de carga en baja temperatura.

CIUDADES BELLAS Y MUY SOSTENIBLES



● Encendido y apagado automático mediante detección luz/oscuridad.

● IP65 e IK08.

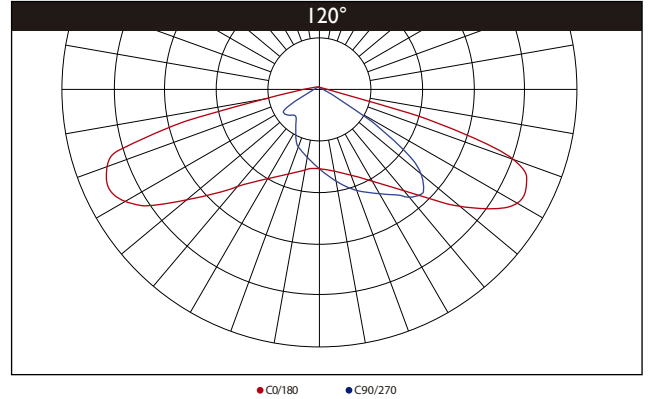
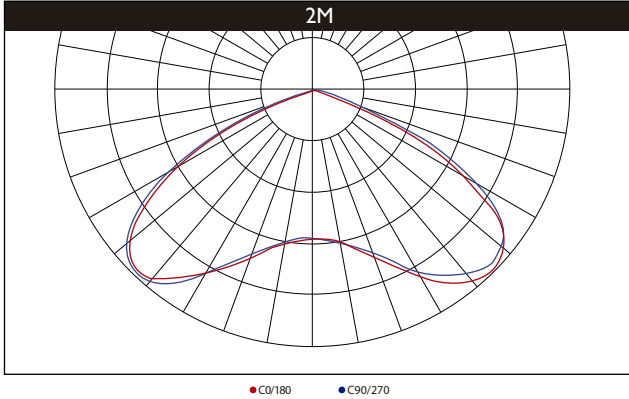
● Sin necesidad de electricidad. Máximo ahorro

● Sin instalaciones aparatosas ni cableado.

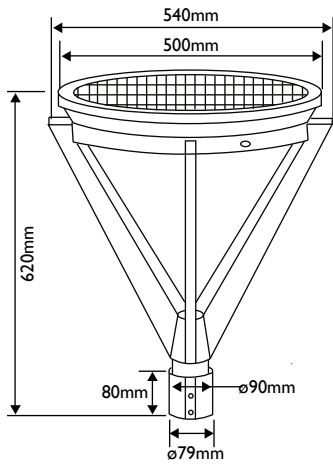


Modo ahorro por intervalos horarios "Time dimming"

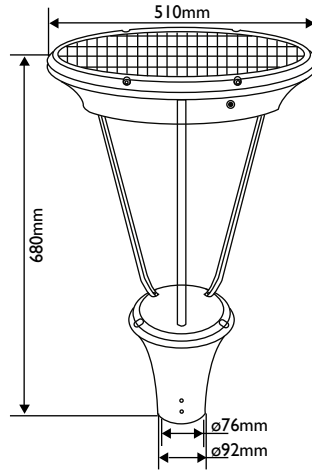
DATOS FOTOMÉTRICOS



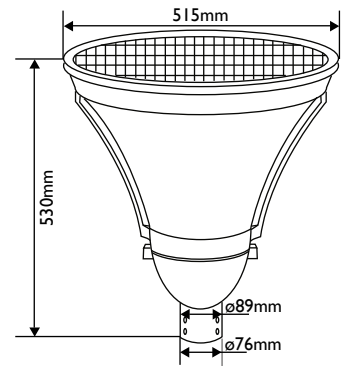
DIMENSIONES



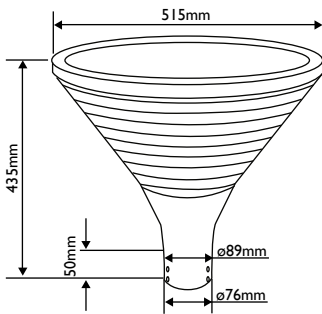
AIO ParkA



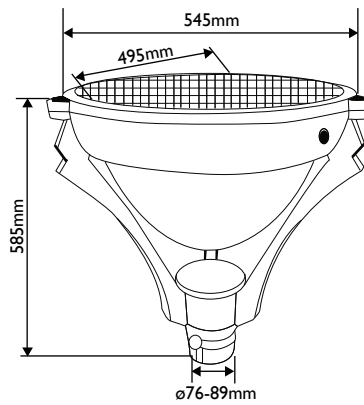
AIO ParkB



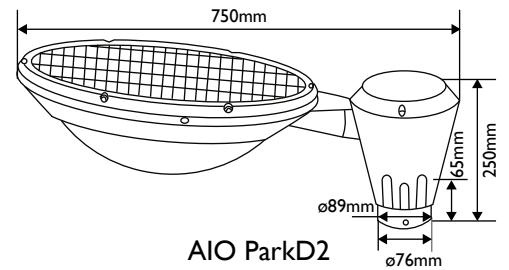
AIO ParkC



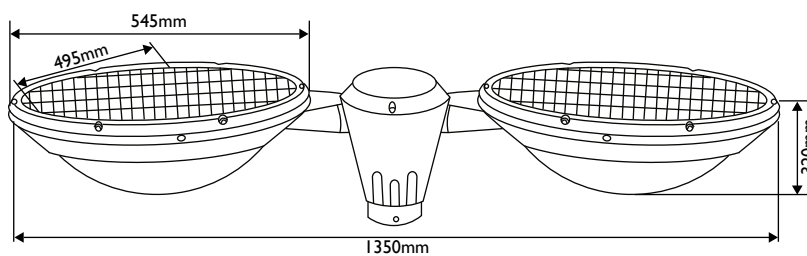
AIO ParkC2



AIO ParkD1



AIO ParkD2



AIO ParkD3

DATOS TÉCNICOS SERIE AIO PARK™

Referencia	NCL-AIPA	NCL-AIPB	NCL-AIPC1	NCL-AIPC2	NCL-AIPD1	NCL-AIPD2	NCL-AIPD3
Potencia	20w/30w/ 40w/50w	20w/30w/ 40w/50w	20w/30w/ 40w/50w	20w/30w/ 40w/50w	20w/30w/ 40w/50w	20w/30w/ 40w/50w	20w/30w/ 40w/50w
Led	Philips Lumileds® / Tiandian						
Panel solar	Panel solar monocristalino NextCity Labs®						
Potencia panel solar	18V 25W	18V 25W	18V 25W	18V 25W	18V 25W	18V 25W	18V 25W*2
Temperatura operativa	-30°C a 60°C						
Intensidad luminosa (±5%)	2500 lm / 3700 lm / 5000 lm / 6200 lm (10% mayor en D2/D3)						
Eficiencia luminosa (±5%)	Hasta 130lm/W						
Batería Litio ferroso (LiFePO4)	20w: 12.8V 12AH / 30w: 12.8V 18AH / 40w: 12.8V 22AH / 50w: 12.8V 25AH						
Tiempo carga	20w: 6h / 30w: 7-8h / 40w: 8-9h / 50w: 9-10h						
Duración batería	2-3 días*						
Dimming	Time Control						
CRI	>70 por defecto. (>80 >85 >90 bajo petición)						
CCT	Desde 3000k hasta 5700k						
Nivel protección	IP65 / IK08						
Óptica	2M/120°						
Material	Carcasa: Aleación aluminio 6063. Lentes: PC						
Peso luminaria	8.2kg	8.5kg	7.6kg	7kg	10.9kg	11.2kg	18.8kg
Embalaje	570x570x660mm 10.1kg	570x570x750mm 11.2kg	570x570x600mm 9.8kg	570x570x530mm 8.8kg	570x570x650mm 13.2kg	770x580x400mm 12.6kg	1370x570x380mm 22.8kg
Carga contenedor 20/40/HQ	128/272/320uds	120/240/240uds	140/300/320uds	160/320/340uds	128/288/320uds	165/330/ 360uds	96/192/192uds

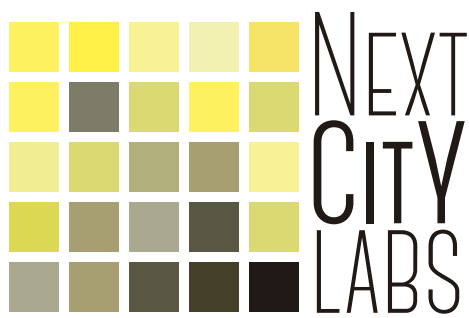
*2-3 días en función del porcentaje de intensidad usado en modo ahorro.

CERTIFICACIONES



OPCIONES





www.nextcitylabs.com - info@nextcitylabs.com

©NextCity Labs Technology 2019.

La información contenida en este catálogo no es vinculante.

Debido a una continua mejora de nuestros servicios, NextCity Labs se reserva el derecho de modificar el contenido sin previo aviso.